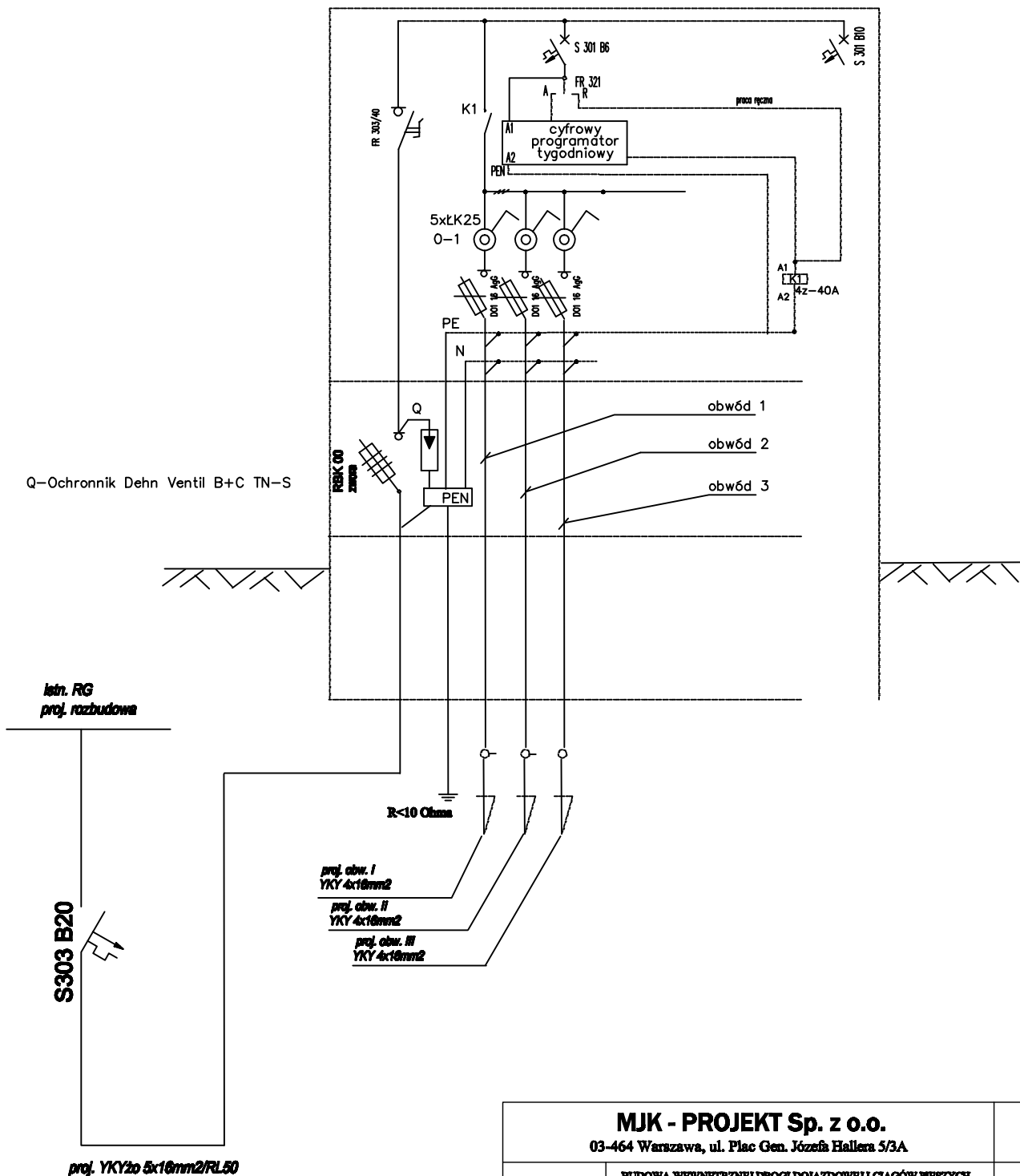


SCHEMAT STEROWANIA OŚWIETLENIA ZEWNĘTRZNEGO

proj. szafki oświetlenia (SO)



ochrona przeciwporażeniowa w.g. PN-IEC 60364-4-41

<p>MJK - PROJEKT Sp. z o.o. 03-464 Warszawa, ul. Plac Gen. Józefa Hallera 5/3A</p>			<p>NR RYS. 3</p>
<p>TEMAT</p>	<p>BUDOWA WEWNĘTRZNEJ DROGI DOJAZDOWEJ I CIĄGÓW PIESZYCH Z TERENEM REKREACYJNYM BIOLOGICZNIE CZYNNYM WRAZ Z INFRASTRUKTURĄ TECHNICZNĄ W POSTACI LINII KABLOWEJ OŚWIETLENIA TERENU I ZEWNĘTRZNEJ INSTALACJI KANALIZACJI DESZCZOWEJ NA TERENIE BUDYNKU ZESPOŁU ZAKŁADÓW OPIEKI DŁUGOTERMINOWEJ W AUGUSTOWIE</p>		<p>PROJEKT BUDOWLANY</p>
<p>ADRES</p>	<p>BUDYNEK PRZY UL. I PUŁKU ULANÓW KRECHOWIECKICH 17, 16-300 AUGUSTÓW, DZIAŁKI EWIDENCYJNE nr 8802, OBRĘB EWIDENCYJNY NR 4, JEDNOSTKA EWIDENCYJNA: 200101-1 AUGUSTÓW</p>		<p>BRANŻA ELEKTR.</p>
<p>RYSUNEK</p>	<p>OŚWIETLENIE ZEWNĘTRZNE - SCHEMAT ZASILANIA</p>		<p>SKALA</p>
<p>INSTALACJE ELEKTRYCZNE</p>	<p>PROJ.</p>	<p>mgr inż. Wiesław Bałuta upr. nr: SUW-86/90</p>	<p>DATA CZERWIEC 2018r.</p>
	<p>SPR.</p>	<p>mgr inż. Mirosław Szymczyk upr. nr: SUW-41/84</p>	<p>DATA CZERWIEC 2018r.</p>
			<p>PODPIS</p>
			<p>PODPIS</p>