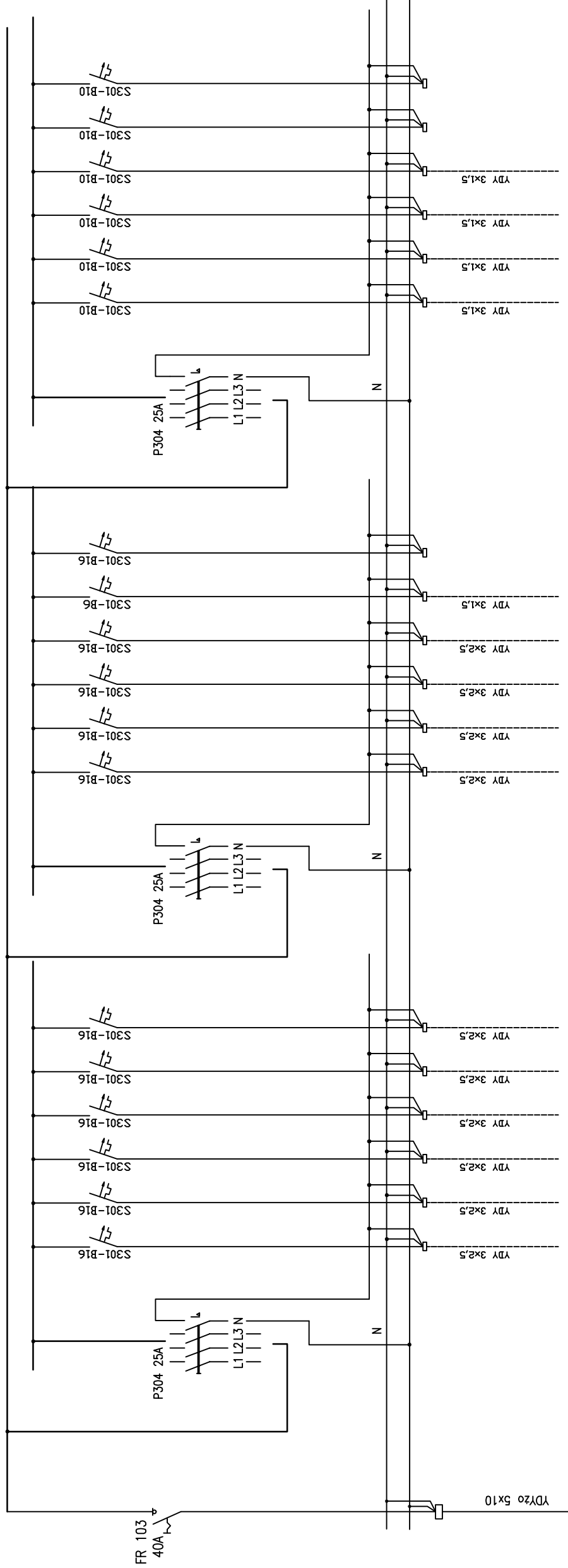


# R5/C Ekinoxe 4x12

Zasilanie z rozd. R1/C																					
Włącznik różnicowoprądowy obwodu gniazd wtykowych																					
Gniazda 1/2C, 7/2C, 26/2C	1,6	0,8	1,2	1,2	1,2	1,2	1,2	1,2	1,2	1,2	0,41										
Gniazda 2/2C		0,8																			
Gniazda 3/2C		1,2																			
Gniazda 4/2C		1,2																			
Gniazda 12/2C		1,2																			
Wentylatory		0,41																			
Włącznik różnicowoprądowy obwodu gniazd wtykowych																					
Gniazda 11/2C	0,8																				
Gniazda 8/2C	0,2																				
Gniazda 9/2C	0,2																				
Gniazda 10/2C	0,2																				
Przyława	0,1																				
Włącznik różnicowoprądowy obwodu gniazd wtykowych																					
Dwie tlenie 2/2C, 3/2C, 4/2C	0,936																				
Dwie tlenie 1/2C, 6/2C	0,936																				
Dwie tlenie 5/2C, 7/2C, 11/2C	0,576																				
Dwie tlenie 8/2C, 9/2C, 10/2C	0,288																				
Rezerwa																					
Rezerwa																					



<b>BIURO USŁUG PROJEKTOWYCH</b> mgr inż. arch. Marek Kuchański 10-100 Szwajki, ul. K.O. Półka 23		FAZA PR. BUD.
PRZEBUDOWA I ROZBUDOWA CZĘŚCI BUDYNKU PO BYŁYM CENTRUM KSZTAŁCENIA PRAKTYCZNEGO I ISTNIEJĄCEGO ZESPÓŁU ZAKŁADÓW OPIEKI DŁUGOTERMINOWEJ ORAZ CZĘŚCIOWA ZMIANA JEGO SPOSOBU UZYTEKOWANIA NA ZESPÓŁ ZAKŁADÓW OPIEKI DŁUGOTERMINOWEJ		BRANZA ELEKTR.
AUGUSTOW BUDYNEK PRZY UL. 1 PRUKULANÓW KRECHOWIECKICH 17 DZIAŁKA GEODEZYJNA NR 880/2, 880/3, 880		SKALA
<b>SCHEMAT ZASILANIA R5/C</b>		
PROJ.	tech. Wiesław Bańbura upr. nr. SUW-86/90	NR RYS. 17
SPPR.	inż. Mircea Szymczyk upr. nr. SUW 41/84	DATA IX. 2013r.
		DATA IX. 2013r.
		DATA IX. 2013r.