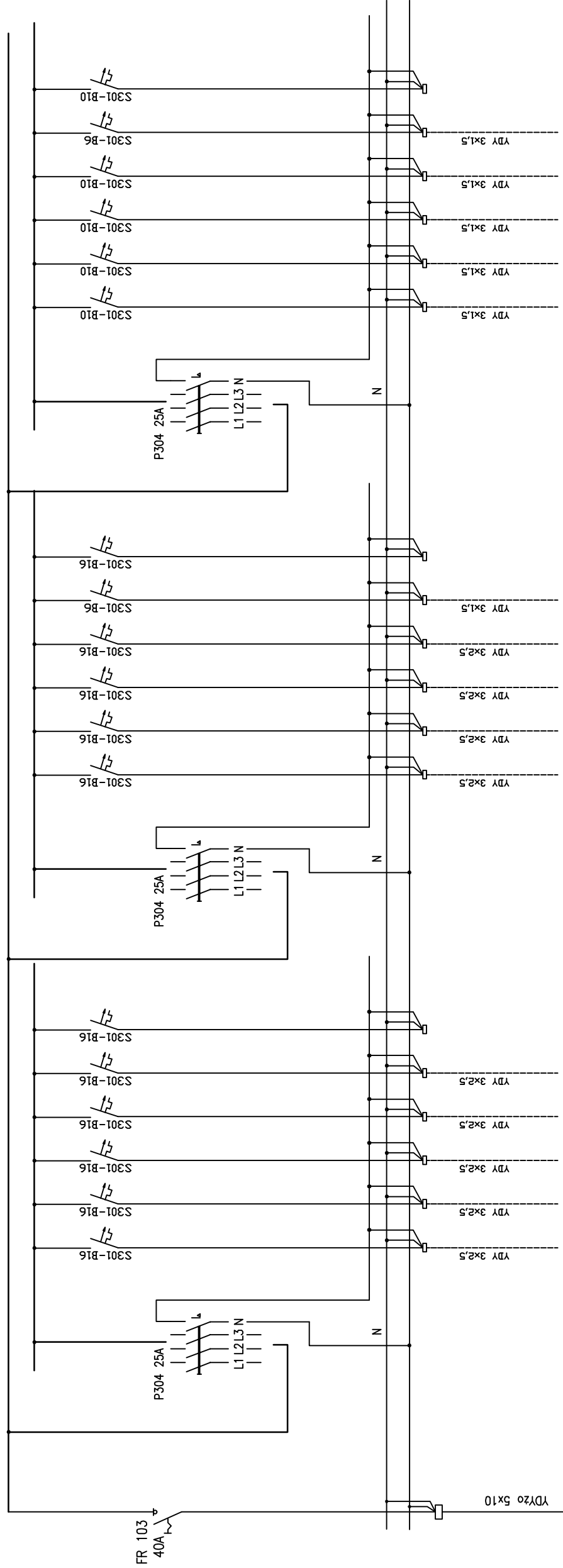


R3/C Ekinoxe 4x12

Wzrostki obwodu gniazd wtykowych	Gniazda 2/1C, 7/1C, 9/1C	1,4		
Gniazda 3/1C	1,0			
Gniazda 4/1C	1,0			
Gniazda 5/1C	1,2			
Gniazda 6/1C	1,2			
Rezerwa				
Wzrostki obwodu gniazd wtykowych	Gniazda 10/1C, 11/1C	1,6		
Gniazda 12/1C	0,2			
Gniazda 13/1C	0,2			
Gniazda 14/1C	0,2			
Przytawca WC niepilotowana	0,1			
Rezerwa				
Wzrostki obwodu gniazd wtykowych	Gniazda 3/1C, 4/1C, 5/1C 2/1C, 8/1C	0,864		
Dwie tlenie 7/1C, 9/1C, 10/1C	0,432			
Dwie tlenie 11/1C				
Dwie tlenie 12/1C, 13/1C, 14/1C	0,27			
Wentylator napowietrzający	0,1			
Rezerwa				
Zasilanie z rozd. R1/C				



BIURO USŁUG PROJEKTOWYCH mgr inż. arch. Marek Kubiś 10-00 Szwajki, ul. K.O.Falka 23		Faza PR. BUD. PR. BUD.
TEMAT PRZEBUDOWA I ROZBUDOWA CZĘŚCI BUDYNKU PO BYŁYM CENTRUM KSZTAŁCENIA PRAKTYCZNEGO I ISTNIEJĄCEGO ZESPÓŁU ZAKŁADÓW OPIEKI DŁUGOTERMINOWEJ ORAZ CZĘŚCIOWA ZMIANA JEGO SPOSÓBU UŻYTKOWANIA NA ZESPÓŁ ZAKŁADÓW OPIEKI DŁUGOTERMINOWEJ		BRANZA ELEKTR. SKALA -
OBIĘKT AUGUSTÓW BUDYNIEK PRZY UL. 1 PRUKULANÓW KRECHOWIECKICH 17 DZIAŁKA GEODEZYJNA NR. 880/2, 880/3, 880		NR RYS. DATA IX. 2013r.
RYSUNEK SCHEMAT ZASILANIA R3/C		PODPIS DATA IX. 2013r.
PROJ. Inż. Mircea Szymbczyński upr. nr. SUW/4184		NR RYS. DATA IX. 2013r.
SPR. Inż. Mircea Szymbczyński upr. nr. SUW/4184		15