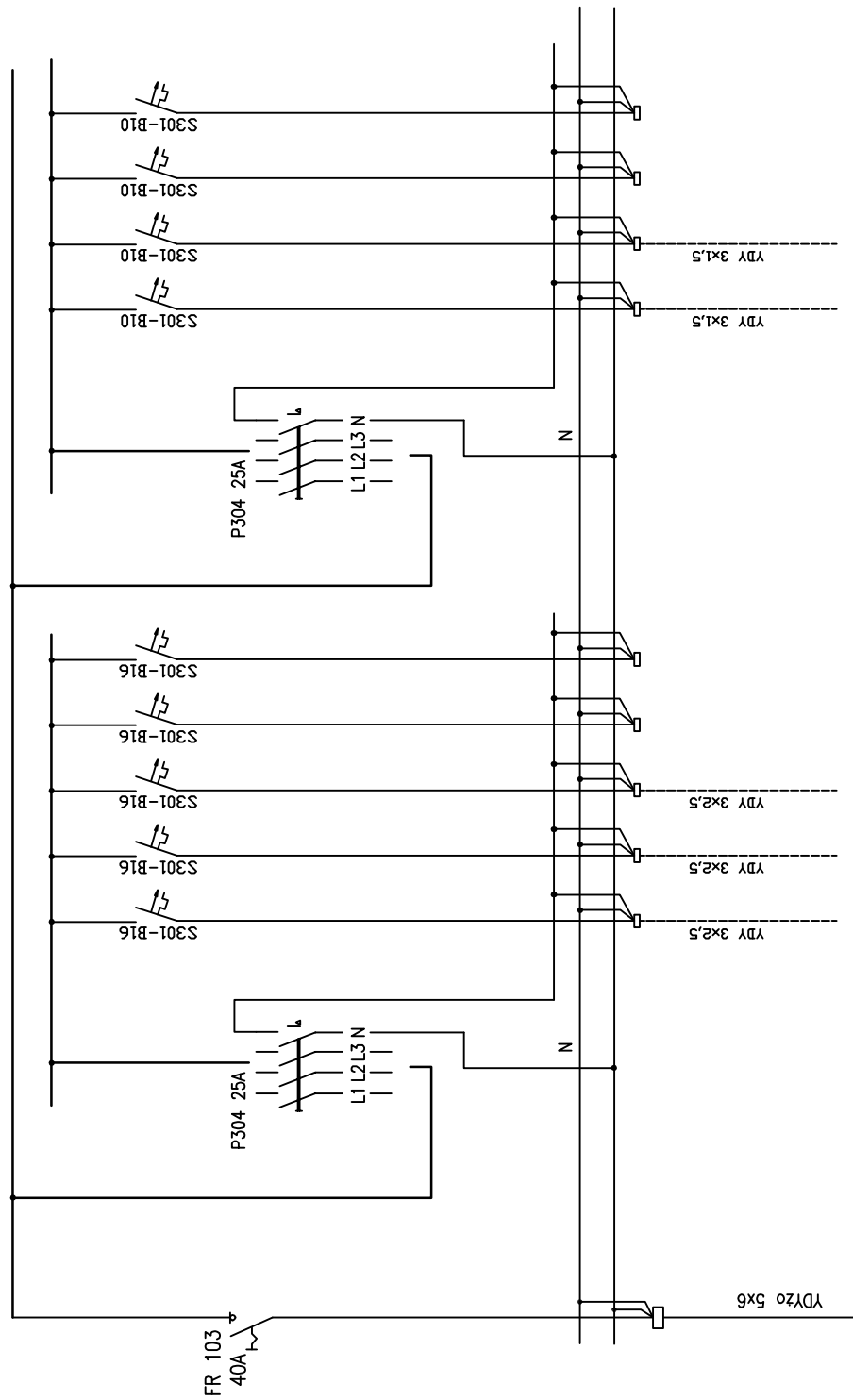


# RM Ekinoxe 2x12

Zasilanie z rozd. RG1									
	Wtycznik rdznicowoprądowy obwodu gniazd wtykowych	Gniazda 9/01	0,8						
		Gniazda 10/01	0,8						
		Gniazda 11/01, 12/01, 13/01	1,4						
		Rezerwa							
		Rezerwa							
		Dświetlenie 9/01, 10/01	0,862						
		Dświetlenie 11/01, 12/01, 13/01	0,936						
		Rezerwa							
		Rezerwa							



<b>BIURO USŁUG PROJEKTOWYCH</b> mgr inż. arch. Marek Kucharski 10-00 Szwajki, ul. K.O. Falcka 23		Faza PR. BUD.
TEMAT PRZEBUDOWA I ROZBUDOWA CZĘŚCI BUDYNKU PO BYŁYM CENTRUM KSZTAŁCENIA PRAKTYCZNEGO I ISTNIEJĄCEGO ZESPÓŁU ZAKŁADÓW OPIEKI DŁUGOTERMINOWEJ ORAZ CZĘŚCIOWA ZMIANA JEGO SPOSOBU UŻYTKOWANIA NA ZESPÓŁ ZAKŁADÓW OPIEKI DŁUGOTERMINOWEJ	BRANZA ELEKTR.	NR RYS. 10
OBIEKT AUGUSTÓW, BUDYNEK PRZY UL. 1 PRUKULANÓW KRECHOWIECKICH 17	DZIAŁKA GEODEZYJNA NR 880/2, 880/3, 880	DATA IX. 2013r.
RYSUNEK SCHEMAT ZASILANIA RM	SKALA -	PODPIS DATA IX. 2013r.
PROJ. Inż. Wiesław Bałucha upr. nr. SUW-86/90	SPR. Inż. Mircea Szymczyk upr. nr. SUW 41/84	PODPIS DATA IX. 2013r.