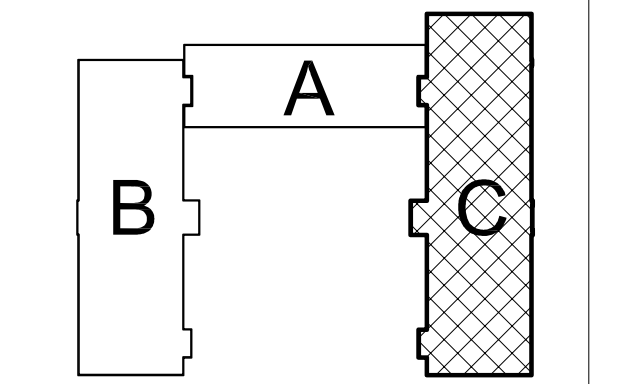
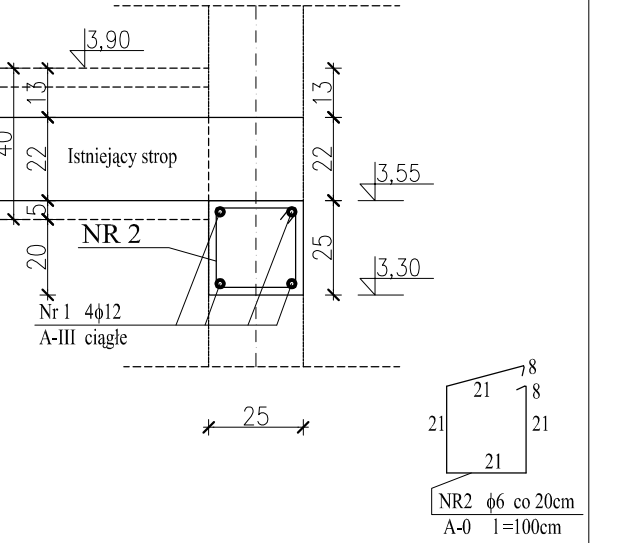


BUDYNEK - SEGMENT "A"

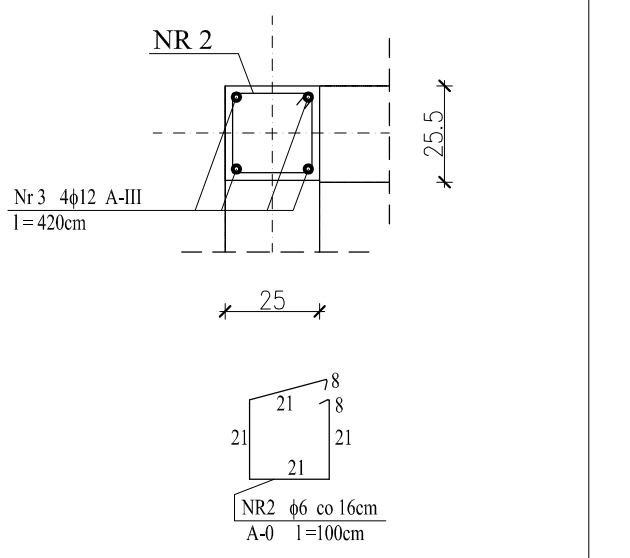
UKŁAD KONSTRUKCYJNY PARTERU Segment "C" Skala 1:50



Wianiec W-2 Skala 1:20



Rdzeń Rd.1.1 Skala 1:20



- ELEMENTY ISTN. ADAPTOWANE
- ELEMENTY PROJEKTOWANE
- ELEM. PRZEZN. DO WYBURZENIA

**UWAGA:**  
ZE WZGLĘDU NANIEDOKŁADNOŚCI  
DANYCH INWENTARYZOWANYCH  
ORAZ BRAK PEŁNIEGO DOSTĘPU,  
WYMIARY UJĘTE W PROJEKCIE  
NALEŻY TRAKTOWAĆ JAKO  
PRZYBLIŻONE - SPRAWDZIĆ  
W TRAKCIE REALIZACJI

**BETON : C16/20 (B20)**  
**STAL : A-III**  
Minimalna otulina 2cm

<b>PRACOWNIA PROJEKTOWA</b> mgr inż. <b>Konstanty Sobolewski</b> 16-400 Suwałki, ul. Kosciuszki 47		Pracuje dla innych z prawami autorskimi
TEMAT	PROJEKT WYKONCZUJĄCY W ZAKRESIE PRACY WYKONCZUJĄCYCH I STABILIZACJI ZBIORU ZAKŁADÓW OPŁEKI OCHRONIARSTWA I OCHRONY DROGI WYKONCZUJĄCY NA ZAKŁADACH OPŁEKI OCHRONIARSTWA	BRANŻA KONSTRUKCJA
OBIEKT I ADRES	AKCUSTOW, BUDYNEK PRZY UL. I POKULIŁANÓW KRUCHOBRODZKI 17 DZIAŁKA GEOGRFICZNA NR : 809 2 809 3 809	DATA X 2013 r.
RYTUWEL	<b>UKŁAD KONSTRUKCYJNY PARTERU - SEGMENT "C"</b>	SKALA <b>1:50</b>
PROJEKTANT	mgr inż. Konstanty Sobolewski	NR UPRAWNIEN PEL. 0004/P/00007
SPRAWDZAJĄCY	mgr inż. Henryk Sienkiewicz	NR UPRAWNIEN SUW. 48 / 98
		NR RYS. <b>K 3</b>