

ZAWORY ELEKTROMAGNETYCZNE ODCINAJĄCE DO INSTALACJI PRZECIWOŻAROWYCH



Od teraz z **GWARANCJĄ**
dostawy wody
w przypadku braku
napięcia zasilania

Odkąd w budownictwie zarówno wielorodzinnym, usługowo-handlowym jak i biurowym w instalacjach dostarczania wody użytkowej zaczęto powszechnie stosować rury z tworzyw sztucznych, konieczne stało się ograniczenie negatywnych skutków stopienia się tych rur w przypadku pożaru. Jednym z takich skutków może być obniżenie ciśnienia w instalacji hydrantowej uniemożliwiające skuteczne przeprowadzenie akcji gaśniczej.

Obowiązujące przepisy o ochronie przeciwpożarowej¹⁾ nakazują zastosowanie zaworów odcinających dopływ wody użytkowej w przypadku pożaru tak, aby zapewnić możliwie jak największe ciśnienie wody w instalacji hydrantowej (przeciwpożarowej).

Powszechnie stosowanymi w takich aplikacjach zaworami odcinającymi są **zawory elektromagnetyczne**. Otwieranie i zamykanie tych zaworów realizowane jest poprzez załączanie i wyłączanie napięcia elektrycznego. Sterowanie pracą zaworu (czyli załączanie i wyłączanie napięcia zasilającego) może odbywać się w jeden z poniższych sposobów:

- Za pomocą wyłącznika elektrycznego umieszczonego w miejscu, do którego istnieje dostęp także w przypadku pożaru budynku.
 - Poprzez sygnał ze sterownika instalacji przeciwpożarowej. Wówczas zamknięcie zaworu następuje automatycznie w momencie wykrycia pożaru.
 - Poprzez presostat mierzący ciśnienie w instalacji hydrantowej. Wówczas zamknięcie zaworu następuje automatycznie w momencie wykrycia spadku ciśnienia w instalacji przeciwpożarowej.
- Możliwe jest zastosowanie zarówno presostatów z automatycznym przełączaniem styków lub z blokadą (minimum reset) gdy chcemy, aby zawór ponownie się otworzył dopiero po ręcznym odblokowaniu presostatu.

Pobór mocy jest na tyle niewielki, że w sytuacji awarii zasilania, zawory mogą być także zasilane poprzez UPS.

Na trzeciej stronie niniejszej noty aplikacyjnej przedstawione są typowe zawory elektromagnetyczne Danfoss stosowane w instalacjach przeciwpożarowych.

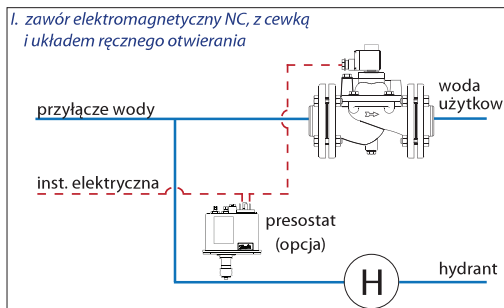
- **Zawory normalnie (tzn. beznapięciowo) zamknięte NC** są stosowane w dwóch alternatywnych aplikacjach:
 - W budynkach bez elektrycznego zasilania awaryjnego. W takim przypadku zawory są cały czas pod napięciem, natomiast w przypadku pożaru, odłączenie napięcia powoduje zamknięcie zaworu i odcięcie dopływu wody użytkowej. Aby zapewnić dostarczenie wody użytkowej także w przypadku awarii zasilania zaleca się wyposażenie zaworu w dodatkowy układ ręcznego otwierania. Możliwe jest także zasilanie za pomocą UPSa.
 - W tzw. suchych pionach występujących w nieogrzewanych budynkach lub ich częściach (np. na parkingach w centrach handlowych). Wówczas zadaniem zaworu jest napełnienie instalacji hydrantowej w przypadku pożaru. Zawór zamontowany jest najczęściej w oddalonej studzience kanalizacyjnej. Dodatkowym zabezpieczeniem może być zamontowany na zaworze układ ręcznego otwierania umożliwiający otwarcie zaworu także w przypadku braku zasilania.
- **Zawory normalnie (tzn. beznapięciowo) otwarte NO:**
 - Przeznaczone do budynków posiadających elektryczne zasilanie awaryjne. Zawory te są cały czas otwarte, natomiast w przypadku pożaru następuje załączenie zasilania do zaworu i zamknięcie przepływu.

1) Dz.U. Nr 80, poz. 563, rozdz. 5, §21, ustęp 5, 6, 7 i 8 z dnia 11 maja 2006r.

W zależności od typu aplikacji należy zamawiać zawory do instalacji przeciwpożarowych wg poniższego zestawienia:

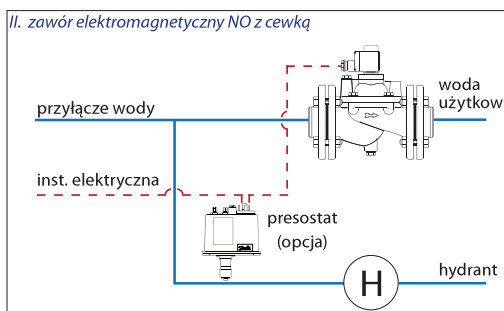
I. Instalacja ppoż. nawodniona bez awaryjnego zasilania:

- 1) Korpus zaworu elektromagnetycznego EV220B w wersji normalnie zamkniętej NC - **nr katalogowy zob. tabela 1**
- 2) Cewka elektromagnetyczna typu BE - **nr katalogowy zob. tabela 2**
- 3) Układ ręcznego otwierania – umożliwia ręczne otwarcie zaworu np. w przypadku awarii zasilania - **nr katalogowy: 032U7390 - NOWOŚĆ**
- 4) Presostat sterujący pracą elektrozaworu (opcja) **nr katalogowy zob. tabela 3**



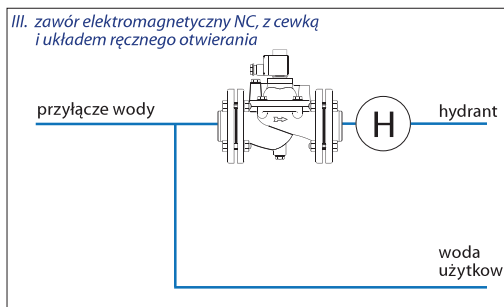
II. Instalacja ppoż. nawodniona z awaryjnym zasilaniem:

- 1) Korpus zaworu elektromagnetycznego EV220B w wersji normalnie otwartej NO - **nr katalogowy zob. tabela 1**
- 2) Cewka elektromagnetyczna typu BE - **nr katalogowy zob. tabela 2**
- 3) Presostat sterujący pracą elektrozaworu (opcja) **nr katalogowy zob. tabela 3**



III. Instalacja hydrantowa sucha:

- 1) Korpus zaworu elektromagnetycznego EV220B w wersji normalnie zamkniętej NC - **nr katalogowy zob. tabela 1**
- 2) Cewka elektromagnetyczna typu BE - **nr katalogowy zob. tabela 2**
- 3) Układ ręcznego otwierania – umożliwia ręczne otwarcie zaworu np. w przypadku awarii zasilania **nr katalogowy: 032U7390 - NOWOŚĆ**



Stosowanie presostatów wynika z konieczności automatycznego odcięcia instalacji socjalno-bytowej w przypadku spadku ciśnienia w instalacji hydrantowej. Monitorowanie ciśnienia możliwe jest właśnie dzięki zastosowaniu presostatu, a jego działanie jest uzależnione o wybranej nastawy ciśnienia. Przyjmuje się, że minimum wymagane w instalacji hydrantowej to 2 bary i taką nastawę powinno się wprowadzić na urządzeniu, aczkolwiek decyzja o jego wartości zawsze powinna należeć do projektanta znającego parametry instalacji.

Zalecamy stosowanie presostatów z tzw. „minimum reset”, czyli zatrzaśnięciem pozycji styków po zarejestrowaniu dolnej wartości ciśnienia do czasu ręcznego skasowania tego stanu przez osobę z obsługi. Zabezpieczamy w ten sposób instalację przed niekontrolowanym wyciekiem wody w przypadku powrotu ciśnienia w instalacji hydrantowej.

Przewagą użycia elektrozaworów z presostatami nad zaworami nadprędkościowymi jest pomiar spadku ciśnienia dokładnie w obwodzie instalacji hydrantowej a nie w punkcie montażu zaworu na instalacji socjalno-bytowej, co zapewnia poprawność zadziałania i kontrolowane odblokowanie systemu przy zastosowaniu „minimum reset”.

Tabela 1 - korpus zaworu elektromagnetycznego



EV220B 15-50B



EV220B 65-100CI



Układ ręcznego otwierania (RO)

Typ	Przyłącze	Gniazdo	Ciśnienie róż.	Opis	Kv	Numer kat.
NC	G 1	DN 25	0,3 - 16 bar	EV220B 25B G1E NC	11 m ³ /h	032U7125
	G 1 1/4	DN 32	0,3 - 16 bar	EV220B 32B G114E NC	18 m ³ /h	032U7132
	G 1 1/2	DN 40	0,3 - 16 bar	EV220B 40B G112E NC	24 m ³ /h	032U7140
	G 2	DN 50	0,3 - 16 bar	EV220B 50B G2E NC	40 m ³ /h	032U7150
	FL 2 1/2	DN 65	0,25 - 10 bar	EV220B 65CI FL10E NC	50 m ³ /h	016D6065
	FL 3	DN 80	0,25 - 10 bar	EV220B 80CI FL10E NC	75 m ³ /h	016D6080
	FL 4	DN 100	0,25 - 10 bar	EV220B 100CI FL10E NC	130 m ³ /h	016D6100
NO	G 1	DN 25	0,3 - 16 bar	EV220B 25B G1E NO	11 m ³ /h	032U7127
	G 1 1/4	DN 32	0,3 - 16 bar	EV220B 32B G114E NO	18 m ³ /h	032U7134
	G 1 1/2	DN 40	0,3 - 16 bar	EV220B 40B G112E NO	24 m ³ /h	032U7142
	G 2	DN 50	0,3 - 16 bar	EV220B 50B G2E NO	40 m ³ /h	032U7152
	FL 2 1/2	DN 65	0,25 - 10 bar	EV220B 65CI FL10E NO	50 m ³ /h	016D6065+032U0296
	FL 3	DN 80	0,25 - 10 bar	EV220B 80CI FL10E NO	75 m ³ /h	016D6080+032U0296
	FL 4	DN 100	0,25 - 10 bar	EV220B 100CI FL10E NO	130 m ³ /h	016D6100+032U0296

Opis	Numer kat.
Układ RO do zaworów EV220B 15-100 typu NC umożliwia ręczne otwarcie elektrozaworu przy braku napięcia zasilającego	032U7390
Układ normalnie otwarty NO do zaworów NC (umożliwia zamianę funkcji zaworu z NC na NO)	032U0296

Tabela 2 - cewka elektromagnetyczna



Cewka BE

Typ cewki	Napięcie, moc cewki		Opis	Numer kat.
	zmienne a.c.	stałe d.c.		
BE 230AS	230 V 50Hz, 10W	-	Puszka przyłączeniowa, IP67	018F6701
BE 024AS	24 V 50Hz, 10W	-	Puszka przyłączeniowa, IP67	018F6707
BE 012DS	-	12 V, 18W	Puszka przyłączeniowa, IP67	018F6756
BE 024DS	-	24 V, 18W	Puszka przyłączeniowa, IP67	018F6757

Tabela 3 - presostat



KPI

BCP

RT

Typ	Zakres nastawy	Mechaniczna różnica załączeń	Przyłącze	Przełączenie styków	Stopień ochrony	Numer kat.
KPI 35	-0,2 - 8,0 bar	0,4 - 1,5 bar	G 1/4 A	automatyczne	IP 33	060-121766
BCP 3	0 - 6,0 bar	0,7 - 1,4 bar	G 1/2 A	automatyczne	IP 65	017B0010
BCP 3L	0 - 6,0 bar	0,40 bar	G 1/2 A	minimalny reset	IP 65	017B0062
RT 200	0,2 - 6,0 bar	0,25 - 1,20 bar	G 3/8 A	automatyczne	IP 66	017-523766
RT 200	0,2 - 6,0 bar	0,25 bar	G 3/8 A	minimalny reset	IP 54	017-523966

Tabela 4 - akcesoria

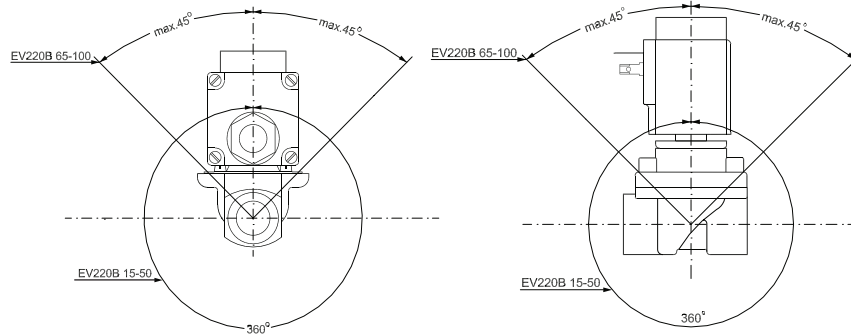


Przeciwołnierze

Przyłącze tłumiące

Typ	Zastosowanie	Opis	Numer kat.
Przeciwołnierze	EV220B 65CI	Zestaw przeciwołnierzy do wspawania (dwa kołnierze)	027N3065
Przeciwołnierze	EV220B 80CI	Zestaw przeciwołnierzy do wspawania (dwa kołnierze)	027N3080
Przeciwołnierze	EV220B 100CI	Zestaw przeciwołnierzy do wspawania (dwa kołnierze)	027N3100
Przyłącze tłumiące	RT 200	Przyłącze tłumiące ze złączem G3/8 i 1,5m rurką kapilarną	017-523766
Przyłącze tłumiące	BCP	Przyłącze tłumiące ze złączem G1/2 i 1m rurką kapilarną	060-016966

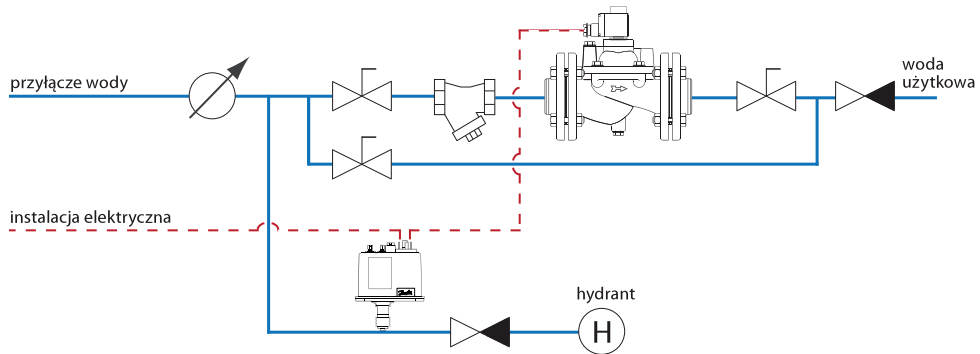
Pozycja montażu zaworów typu EV220B DN15-50 i DN65-100



Uwagi:

- Zawsze zaleca się, aby zawory elektromagnetyczne były montowane z cewką skierowaną pionowo ku górze. Zapobiega to odkładaniu się zanieczyszczeń w tulei zwory. Jeżeli mamy pewność, że medium nie zawiera żadnych zanieczyszczeń można montować zawór w położeniu jak pokazano na rysunku powyżej.

Przykładowy schemat instalacji p-poż. z zaworem elektromagnetycznym i presostatem



Uwagi:

- Zalecamy okresową kontrolę poprawności działania zaworu, co najmniej przy każdym przeglądzie instalacji p.poż.
- Zalecamy stosowanie filtra siatkowego przed elektrozaworem oraz wykonanie obejścia by-pass zaworu elektromagnetycznego. Jest ono pomocne przy czynnościach konserwacyjnych, gdyż nie jest wówczas wymagane wyłączenie instalacji z ruchu.
- Presostat zalecamy montować przy pomocy przyłącza tłumiącego, które zabezpiecza mieszek presostatu przed skokami ciśnienia w instalacji.



W celu uzyskania szczegółowych informacji prosimy o kontakt z działem **Komponentów Automatyki Przemysłowej**
 tel. **0-22 755 06 07** lub e-mail **automatyka@danfoss.com**
 KAP - bezpłatny program doboru - do pobrania ze strony internetowej **www.danfoss.pl/kap**

Danfoss nie ponosi odpowiedzialności za możliwe błędy drukarskie w katalogach, broszurach i innych materiałach drukowanych. Dane techniczne zawarte w broszurze mogą ulec zmianie bez wcześniejszego uprzedzenia, jako efekt stałych ulepszeń i modyfikacji naszych urządzeń. Wszystkie znaki towarowe w tym materiale są własnością odpowiednich spółek. Danfoss, logotyp Danfoss są znakami towarowymi Danfoss A/S. Wszystkie prawa zastrzeżone.