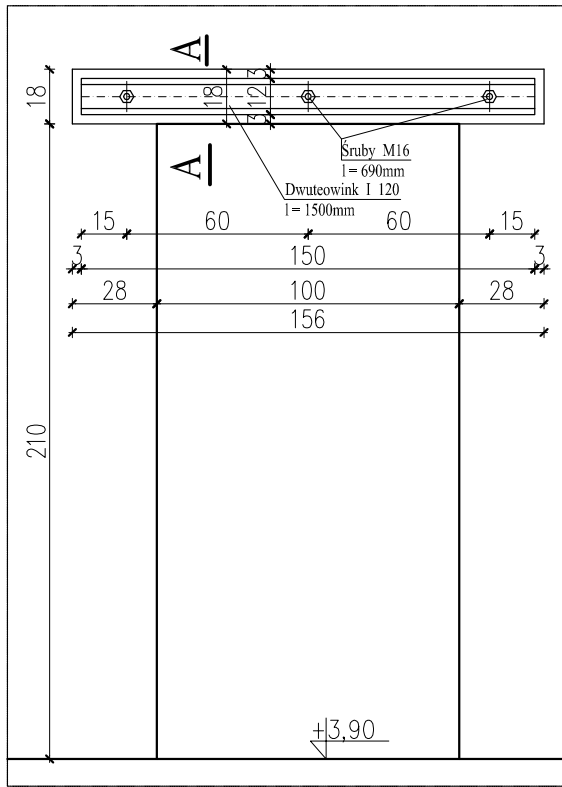


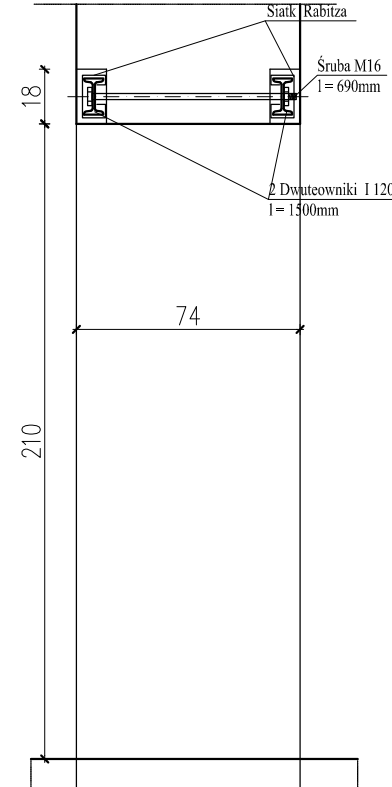
NADPROŻA OTWORÓW DRZWIOWYCH PIĘTRA Segment "C" Skala 1:25

Poz. P.2.3 - 4szt.

WIDOK NA KONSTRUKCJĘ

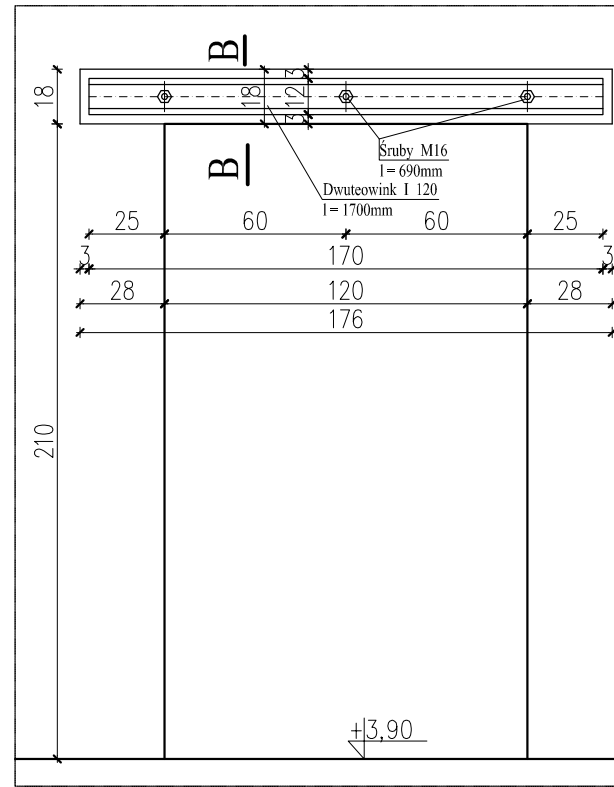


PRZEKRÓJ A-A

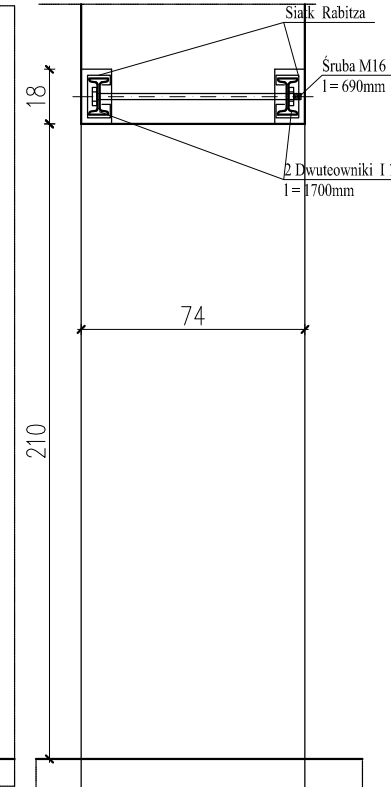


Poz. P.2.4 - 2szt.

WIDOK NA KONSTRUKCJĘ

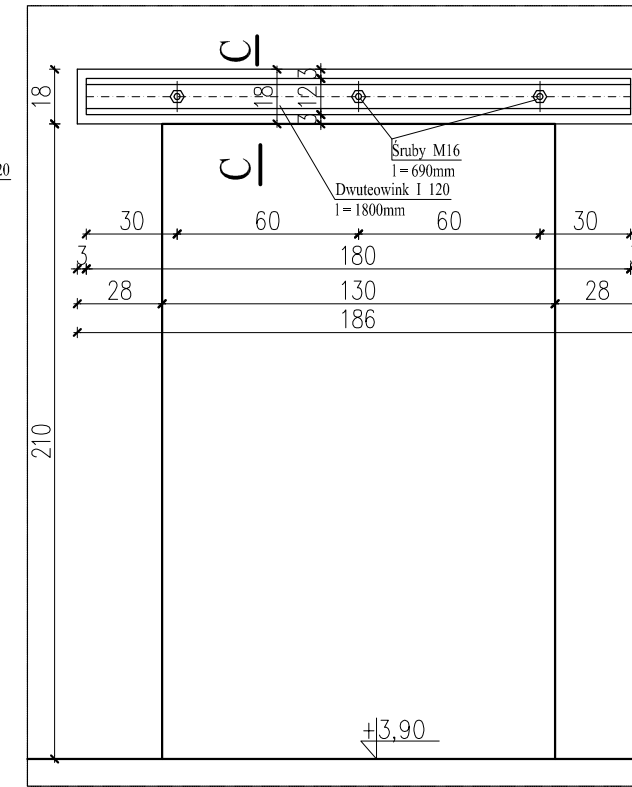


PRZEKRÓJ B-B

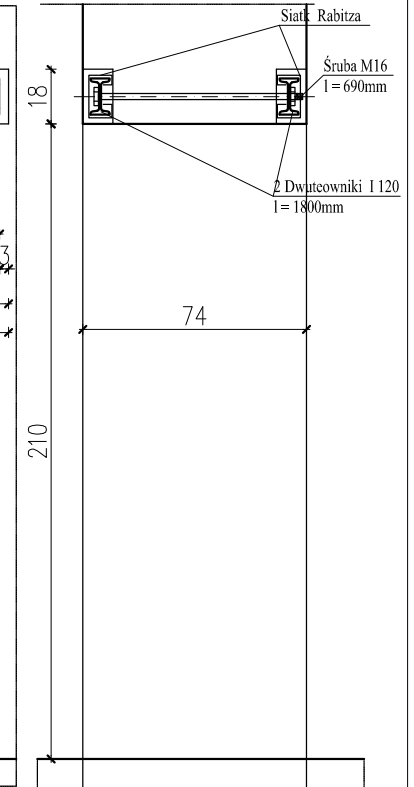


Poz. P.2.5 - 1szt.

WIDOK NA KONSTRUKCJĘ

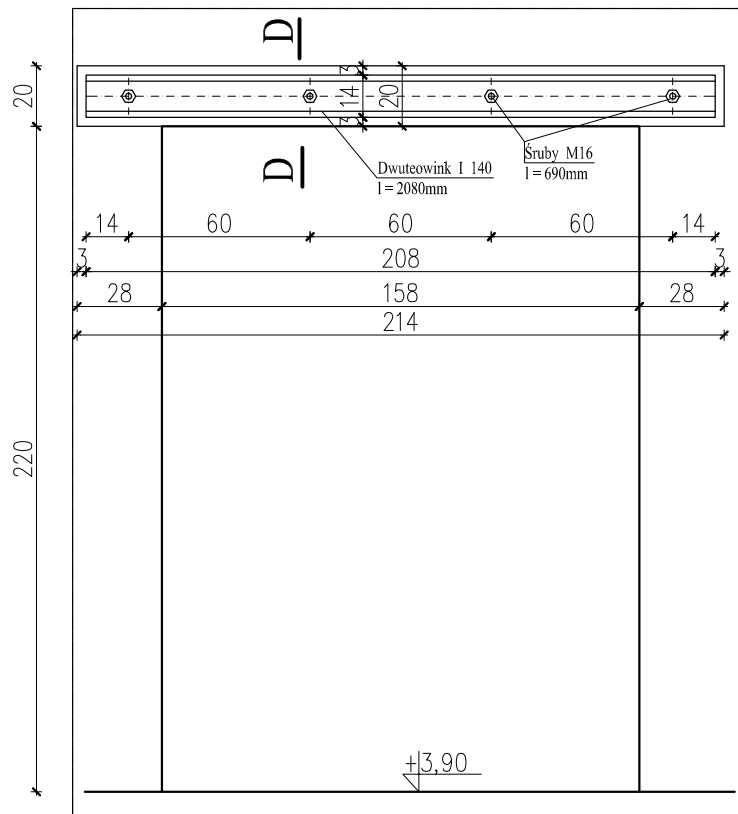


PRZEKRÓJ C-C

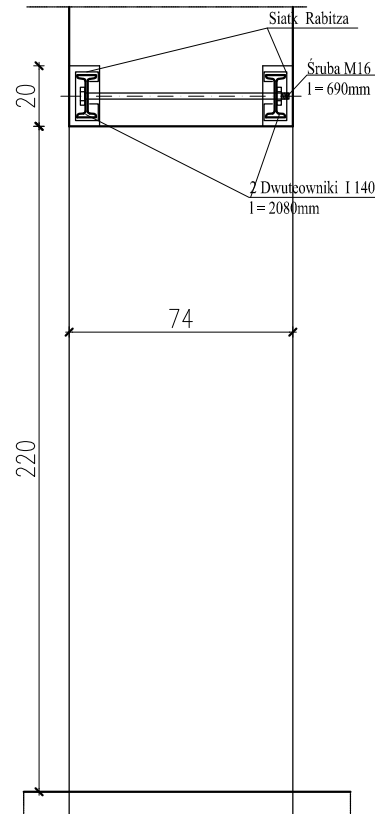


Poz. P.2.6 - 1szt.

WIDOK NA KONSTRUKCJĘ

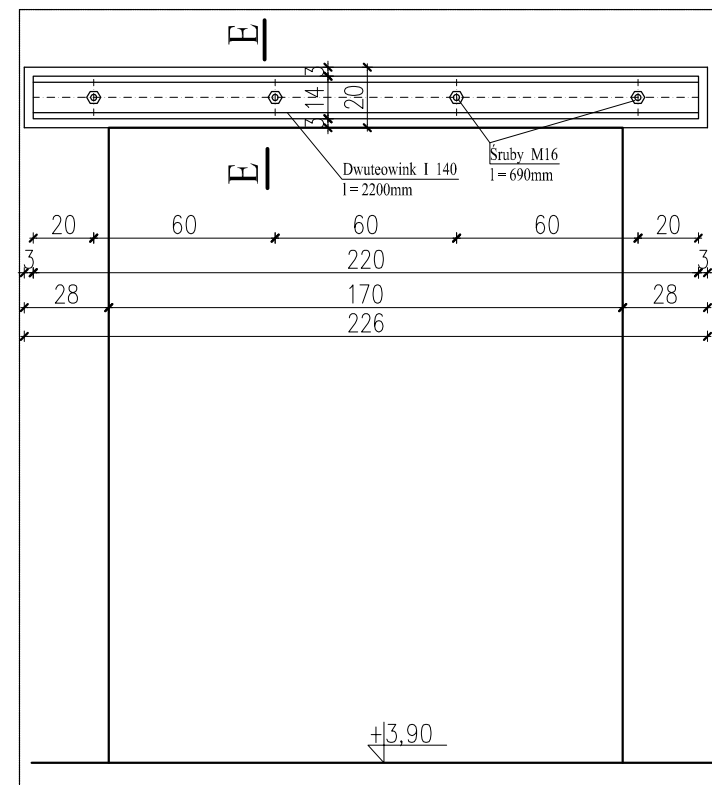


PRZEKRÓJ D-D

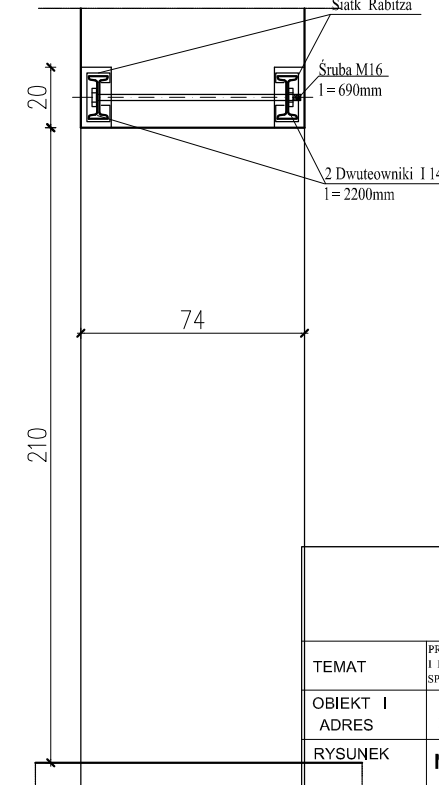


Poz. P.2.7 - 4szt.

WIDOK NA KONSTRUKCJĘ



PRZEKRÓJ E-E



UWAGI:

Roboty należy wykonywać w następującej kolejności:

1. Zamontować belki stalowe w wykutych gniazdach (gniazda wykuwać i belki montować pojedynczo)
2. Skręcić belki stalowe z dwuteowników I120 śrubami M16
3. Wyburzyć części ściany przeznaczonej na otwór drzwiowy
4. Zamontować drzwi i otwór wykończyć tynkiem cem.-wap.

PRACOWNIA PROJEKTOWA
mgr inż. **Konstanty Sobolewski**
16-400 Suwałki; ul. Kościuszki 47

Projekt chroniony
ustawą o prawach
autorskich

TEMAT	PRZEBUDOWA I ROZBUDOWA CZĘŚCI BUDYNKU PO BYŁYM CENTRUM KSZTAŁCENIA PRAKTYCZNEGO I ISTNIĄCEGO ZESPÓŁU ZAKŁADÓW OPIEKI DŁUGOTERMINOWEJ ORAZ CZĘŚCIOWA ZMIANA JEGO SPOSOBU UŻYTKOWANIA NA ZESPÓŁ ZAKŁADÓW OPIEKI DŁUGOTERMINOWEJ	BRANŻA KONSTRUKCJA
OBIEKT I ADRES	AUGUSTÓW, BUDYNEK PRZY UL. 1 PUŁKU ULANÓW KRECHOWIECKICH 17 DZIAŁKA GEODEZYJNA NR : 880/2, 880/3, 869	DATA X 2013 r.
RYSunek	NADPROŻA OTWORÓW DRZWI. PIĘTRA -SEGMENT"C"	SKALA 1 : 25
PROJEKTANT	mgr inż. Konstanty Sobolewski	NR UPRAWNIEN PDL /0084/POOK/07
SPRAWDZAJĄCY	mgr inż. Henryk Sienkiewicz	NR UPRAWNIEN SUW - 48 / 98
PODPIS		NR RYS. K 9