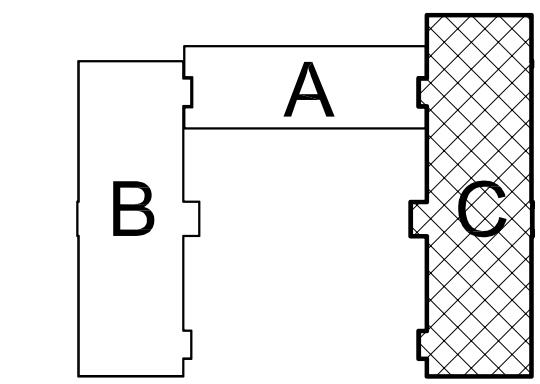
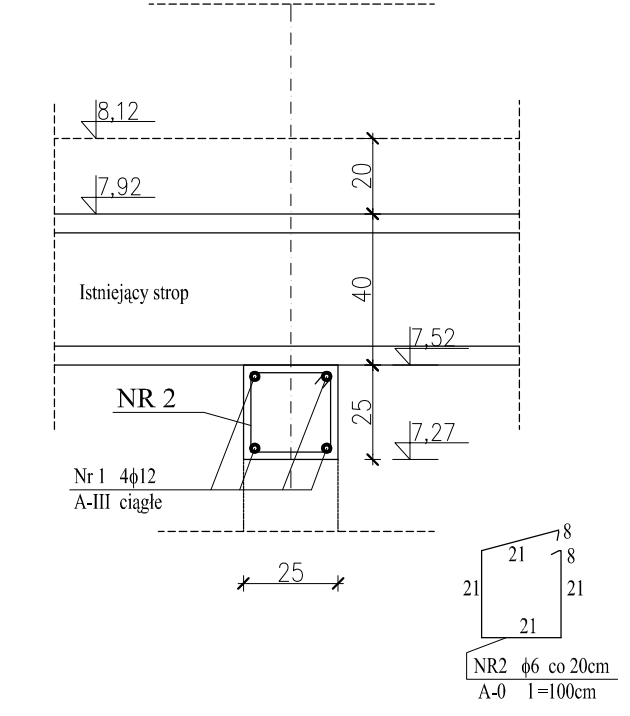


BUDYNEK - SEGMENT "A"

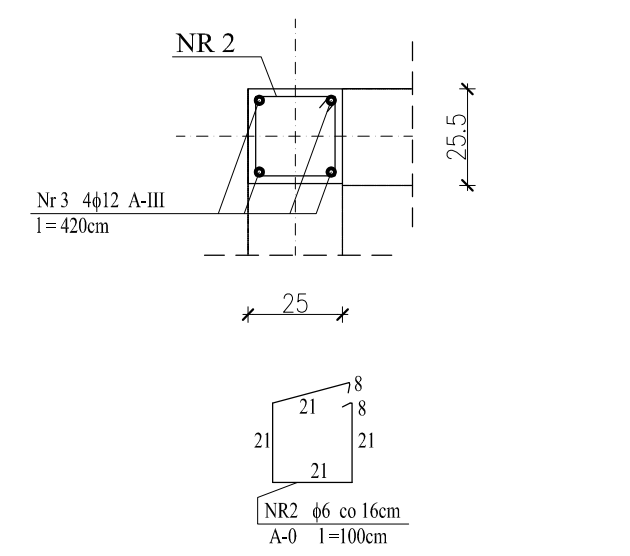
UKŁAD KONSTRUKCYJNY PIĘTRA Segment "C" Skala 1:50



Wieniec W-2 Skala 1:20



Rdzeń Rd.1.2 Skala 1:20



- ELEMENTY ISTN. ADAPTOWANE
- ELEMENTY PROJEKTOWANE
- ELEM. PRZEZN. DO WYBURZENIA

UWAGA :
ZE WZGLĘDU NANIEDOKŁADNOŚCI
DANYCH INWENTARYZOWANYCH
ORAZ BRAK PEŁNEGO DOSTĘPU,
WYMIARY UJĘTE W PROJEKCJE
NĄLEŻY TRAKTOWAĆ JAKO
PRZYBLIŻONE - SPRAWDZIĆ
W TRAKCIE REALIZACJI

BETON : C16/20 (B20)
STAL : A-III
Minimalna otulina 2cm

PRACOWNIA PROJEKTOWA <i>mgr inż. Konstanty Sobolewski</i> 16-400 Suwałki, ul. Kościuszki 47				Przyjęty do realizacji stanu o przewidywanych warunkach
TEMAT	PRZEPROJEKTOWANIE I WYKONANIE DOKUMENTACJI PROJEKTOWO-KONSTRUKCYJNEJ WYKONANIE PRAC PROJEKTOWO-KONSTRUKCYJNYCH W OBLASCI WYKONANIA PRAC	BRANŻA	KONSTRUKCJA	
OBJEKT I ADRES	ALCULISÓW, BUDYNIEK PRZY UL. L. POZUKAŁANÓW KRACHOBIEWSKICH 17 DZIAŁKA GOSPODARZA NR : 800 2, 800 3, 800 4	DATA	X 2013 r.	
RYTUNEK	UKŁAD KONSTRUKCYJNY PIĘTRA - SEGMENT "C"	SKALA	1:50	
PROJEKTANT	mgr inż. Konstanty Sobolewski	NR UPRAWNIEN	PODPIS	NR RYS.
SPRAWDZAJĄCY	mgr inż. Henryk Sierakiewicz	NR UPRAWNIEN	PODPIS	NR RYS.
				K 4