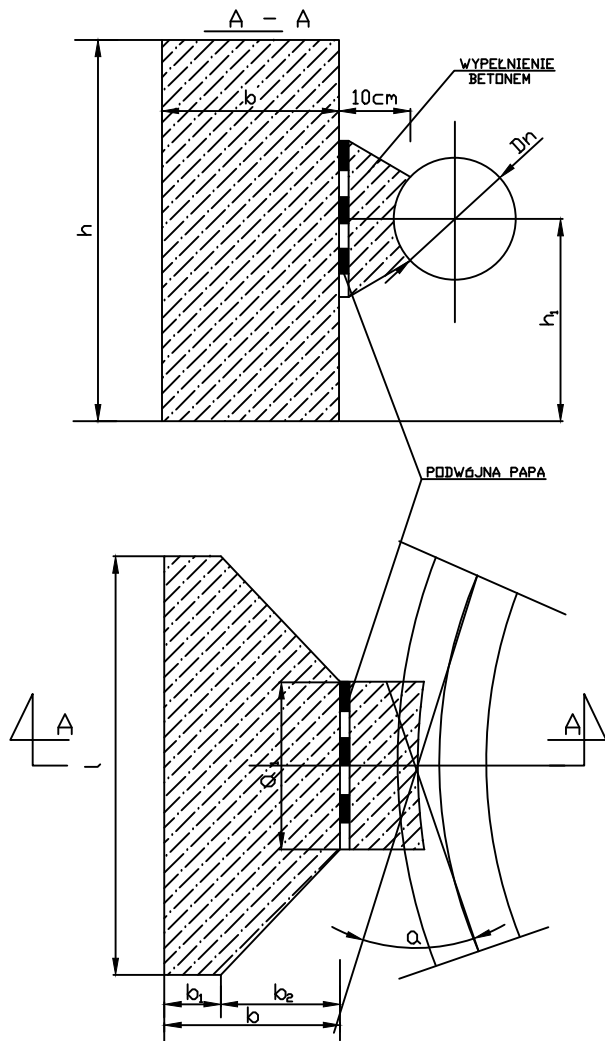


WYRYS Z KATALOGU BUDOWNICTWA KB 8-4.11./2/.

# SZCZEGÓŁ BLOKÓW OPOROWYCH



BLOKI OPOROWE NA ZAŁAMANIACH TRASY  
ZASTOSOWANIE TYPÓW BLOKÓW

TABELA 2

ŚREDNICA RURY [ MM ]	KĄT ZAŁAMANIA α	NUMER BLOKU			
		GRUNT SYPKI		GRUNT SPOISTY	
		H <sub>I</sub> =1,50 M	H <sub>I</sub> =1,75 M	H <sub>I</sub> =1,50 M	H <sub>I</sub> =1,75 M
100,150,200	45°	2	1	3	2
	90°	5	4	6	5
250	45°	4	3	5	4
	90°	8	7	9	7
300	30°	4	3	5	4
	45°	6	8	8	6
	90°	10	9	12	11
400	22°30'	5	5	7	6
	30°	7	6	9	7
	45°	10	9	12	10
	90°	14	13	16	15
500	22°30'	9	7	10	9
	30°	10	9	12	11
	45°	13	12	15	14
	90°	18	17	20	19

BLOKI OPOROWE PRZY TRÓJNIKACH I KORKACH  
ZASTOSOWANIE TYPÓW BLOKÓW

TABELA 4

ŚREDNICA RURY [ MM ]	NUMER BLOKU			
	GRUNT SYPKI		GRUNT SPOISTY	
	H <sub>I</sub> =1,50 M	H <sub>I</sub> =1,75 M	H <sub>I</sub> =1,50 M	H <sub>I</sub> =1,75 M
100,150,200	3	2	4	4
250	5	5	7	6
300	8	7	10	9
400	12	11	14	13
500	16	14	17	16

WYMIAR "α"

TABELA 5

F	200	250	300	400	500
α <sub>1</sub> [cm]	30	40	40	50	60

PRZY TRÓJNIKACH DECYDUJE ŚREDNICA ODGAŁĘZIENIA

### CHARAKTERYSTYKA TECHNICZNA

- bloki wykonuje się z betonu B100
- wymiary bloków podano w tabeli 1
- zabezpieczenie antykorozyjne w zależności od potrzeby zgodnie z PN-61/B-06253
- cement portlandzki "250".

WYMIAR "α"

TABELA 3

α	F				
	100 150 200	250	300	400	500
22°30'	20	30	40	20	30
30°	30	40	20	60	60
45°	20	30	40	60	60
90°	20	20	20	30	40

BIURO USŁUG PROJEKTOWYCH mgr inż. arch. Marek Kochański 16-400 Suwałki; ul. K.O.Falka 23			NR. RYS. 5	
TEMAT	PRZEBUDOWA I ROZBUDOWA CZĘŚCI BUDYNKU PO BYŁYM CENTRUM Kształcenia Praktycznego i Istniejącego Zespołu Zakładów Opieki Długoterminowej oraz częściowa zmiana jego sposobu użytkowania na zespół zakładów opieki długoterminowej		PROJEKT BUDOWLANY	
OBIEKT	AUGUSTÓW, BUDYNEK PRZY UL. 1 PUŁKU UŁANÓW KRECHOWIECKICH 17 DZIAŁKI GEODEZYJNE NR: 880/2, 880/3, 869		BRANŻA SANIT.	
RYСУNEK	BLOKI OPOROWE NA TRÓJNIKACH I ZAŁAMANIACH WODOCIĄGU		SKALA B/S	
INSTALACJE SANITARNE	PROJ.	mgr inż. Danuta Piszczałowska upr. nr: SUW 75/90	DATA IX. 2013r	PODPIS
	SPR.	mgr inż. Edyta Łysenko upr. nr: PDL/0053/POOS/09	DATA IX. 2013r	PODPIS