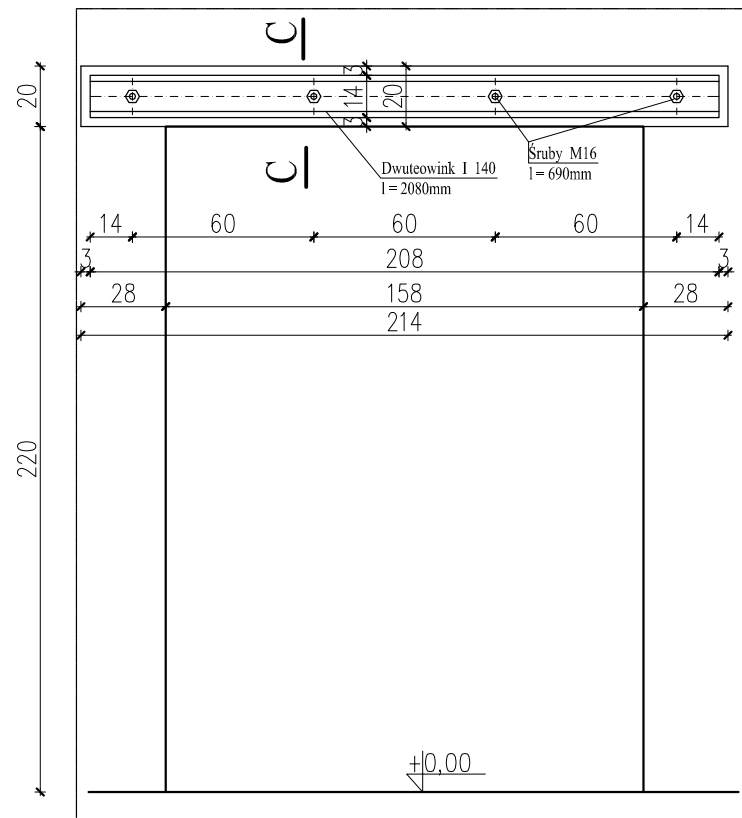


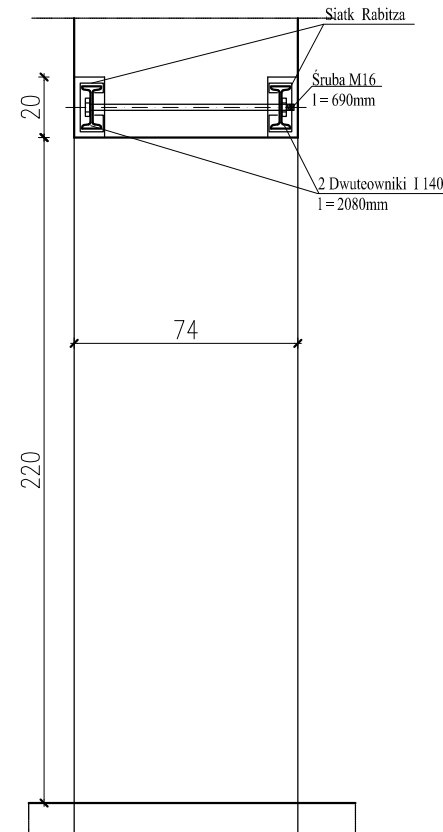
NADPROŻA OTWORÓW DRZWIOWYCH PARTERU Segment "C" Skala 1:25

Poz. P.1.4 - 1szt.

WIDOK NA KONSTRUKCJĘ

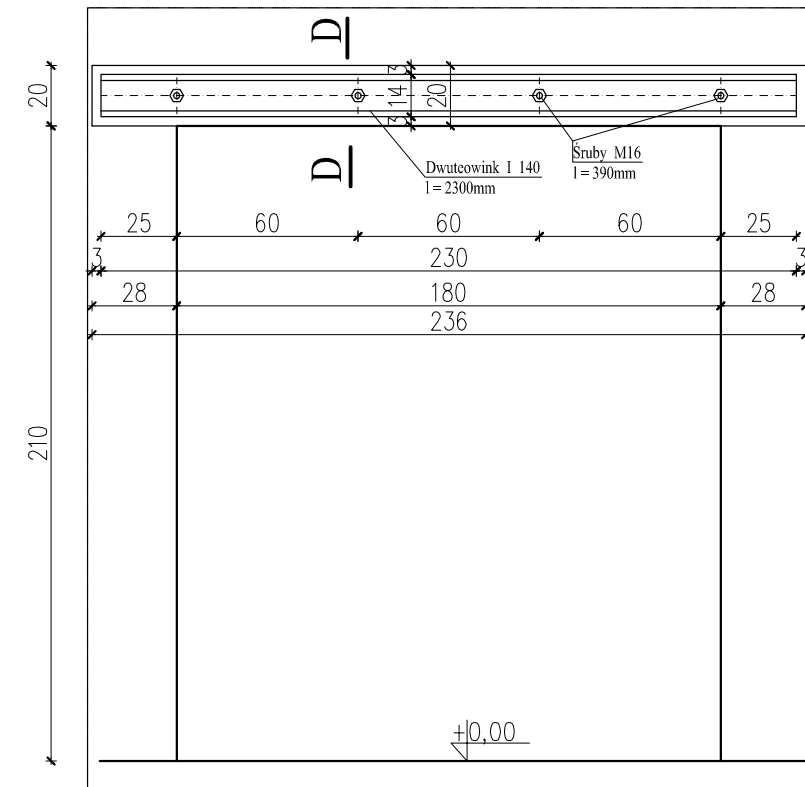


PRZEKRÓJ C-C

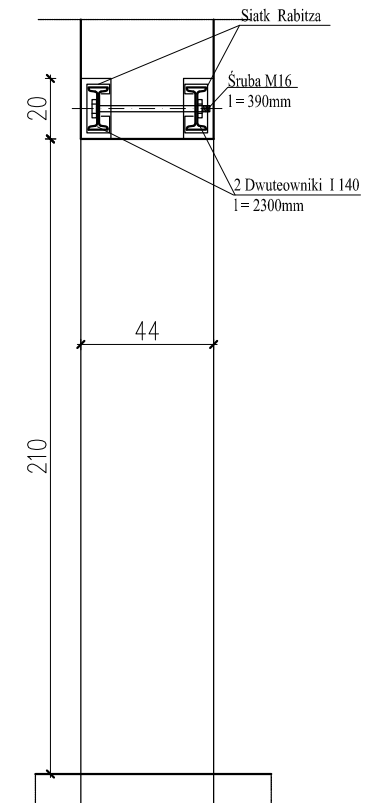


Poz. P.1.5 - 1szt.

WIDOK NA KONSTRUKCJĘ

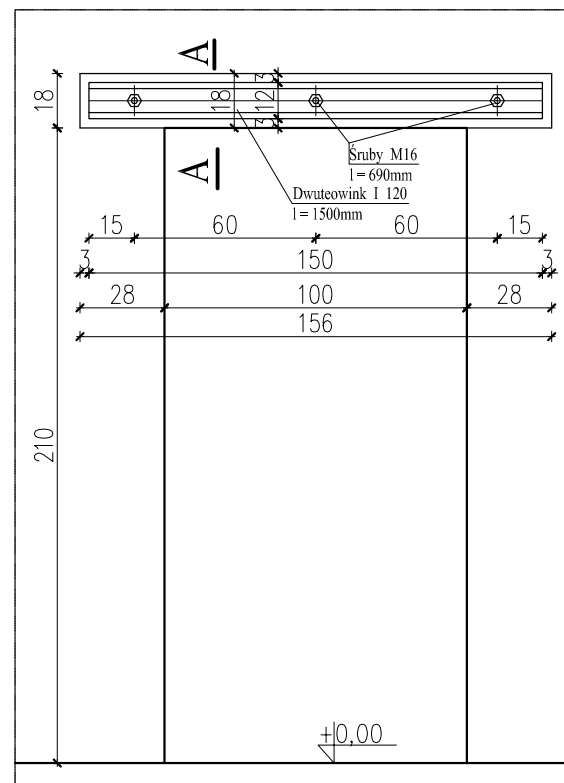


PRZEKRÓJ D-D

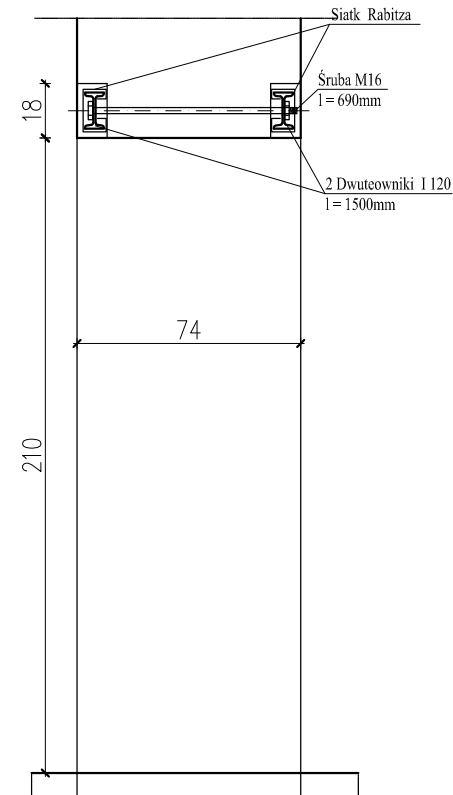


Poz. P.1.2 - 1szt.

WIDOK NA KONSTRUKCJĘ

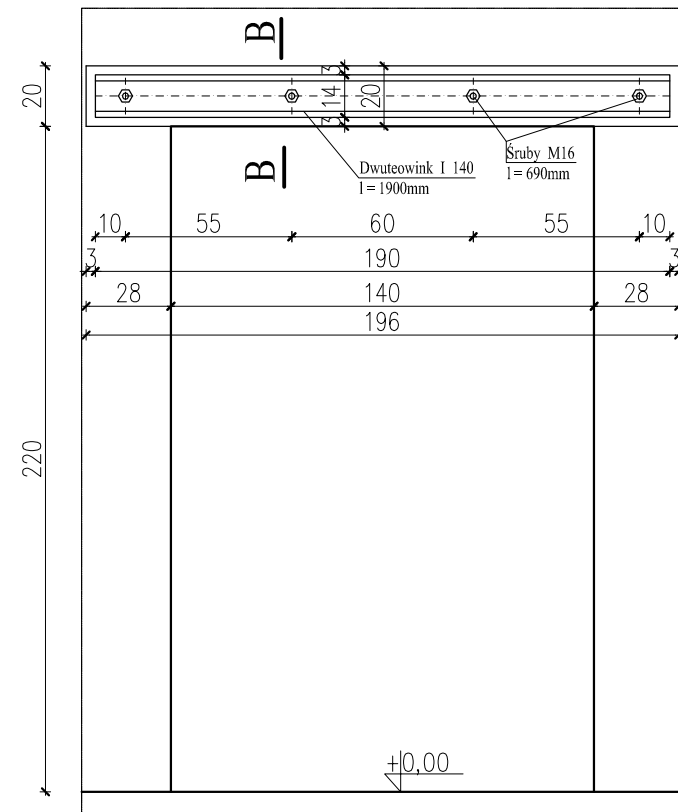


PRZEKRÓJ A-A

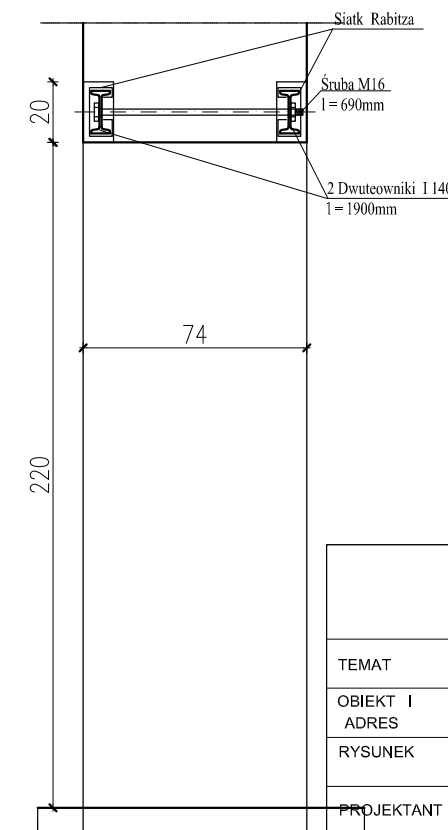


Poz. P.1.3 - 1szt.

WIDOK NA KONSTRUKCJĘ



PRZEKRÓJ B-B



UWAGI :

- Roboty należy wykonywać w następującej kolejności :
1. Zamontować belki stalowe w wykutych gniazdach (gniazda wykuwać i belki montować pojedynczo)
 2. Skręcić belki stalowe z dwuteowników I120 śrubami M16
 3. Wyburzyć części ściany przeznaczonej na otwór drzwiowy
 4. Zamontować drzwi i otwór wykończyć tynkiem cem.-wap.

PRACOWNIA PROJEKTOWA
mgr inż. **Konstanty Sobolewski**
16-400 Suwałki; ul. Kościuszki 47

Projekt chroniony
ustawą o prawach
autorskich

TEMAT	PRZEBUDOWA I ROZBUDOWA CZĘŚCI BUDYNKU PO BYŁYM CENTRUM KSZTAŁCENIA PRAKTYCZNEGO I ISTNIEJĄCEGO ZESPÓŁU ZAKŁADÓW OPIEKI DŁGOTERMINOWEJ ORAZ CZĘŚCIOWA ZMIANA JEGO SPOSOBU UŻYTKOWANIA NA ZESPÓŁ ZAKŁADÓW OPIEKI DŁGOTERMINOWEJ	BRANŻA	KONSTRUKCJA
OBIEKT I ADRES	AUGUSTÓW, BUDYNEK PRZY UL. 1 PULKU ULANÓW KRECHOWIECKICH 17 DZIAŁKA GEODEZYJNA NR : 880/2, 880/3, 869	DATA	X 2013 r.
RYSUNEK	NADPROŻA OTWORÓW DRZWI. PARTEU -SEGMENT"C"	SKALA	1 : 25
PROJEKTANT	mgr inż. Konstanty Sobolewski	NR UPRAWNIEN	PDL /0084/POOK/07
SPRAWDZAJĄCY	mgr inż. Henryk Sienkiewicz	NR UPRAWNIEN	SUW - 48 / 98
		PODPIS	NR RYS.
			K 8