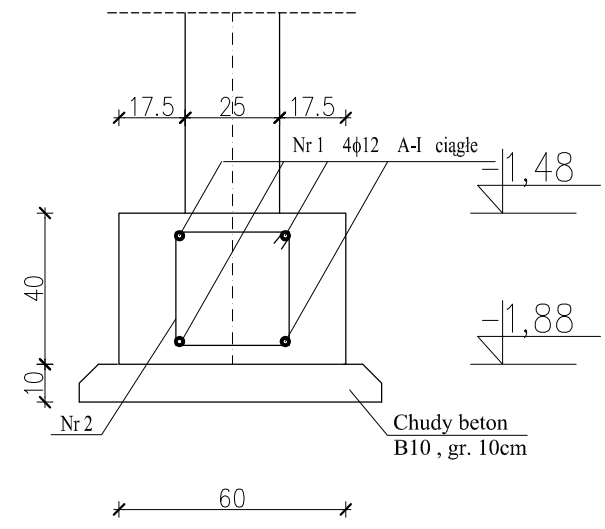


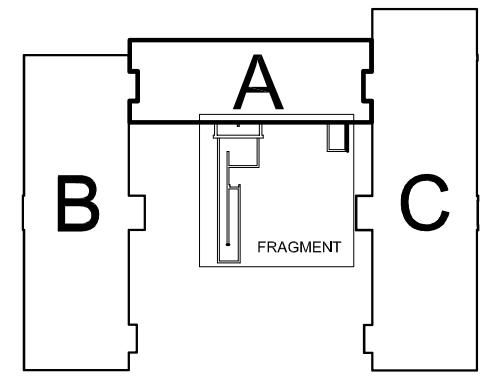
Ścianki fundamentowe murowane z cegły ceramicznej na zaprawie cementowej marki 5MPa od poziomu -1,48m do poziomu 0,50m (t.j. od górnego poziomu ław fundamentowych do poziomu posadzki)

Ścianki fundamentowe murowane z bloczków betonowych M4 i M6 na zaprawie cementowej marki 5MPa od poziomu -1,28m (80cm poniżej otaczającego terenu) w przypadku występowania gruntów "wysadzinowych" dodatkowo wykonać ławy piaskowe od poziomu -1,88m.

ŁAWA FUNDAMENTOWA F1
Skala 1 : 20



Ścianki fundamentowe murowane z bloczków betonowych M4 i M6 na zaprawie cementowej marki 5MPa od poziomu -1,28m (80cm poniżej otaczającego terenu) w przypadku występowania gruntów "wysadzinowych" dodatkowo wykonać ławy piaskowe od poziomu -1,88m.



FUNDAMENTY ELEMENTU WEJŚCIOWEGO
Segment "A" Skala 1:50

UWAGA :
ZE WZGLĘDU NANIEDOKŁADNOŚCI DANYCH INWENTARYZOWANYCH ORAZ BRAK PEŁNEGO DOSTĘPU, WYMIARY UJĘTE W PROJEKCIE NALEŻY TRAKTOWAĆ JAKO PRZYBLIŻONE - SPRAWDZIĆ W TRAKCIE REALIZACJI

BETON : C16/20 (B20)
STAL : A-III, A-0
Minimalna otulina 5cm

PRACOWNIA PROJEKTOWA <i>mgr inż. Konstanty Sobolewski</i> 16-400 Suwałki; ul. Kościuszki 47				<small>Projekt chroniony ustawą o prawach autorskich</small>
TEMAT	PRZEBUDOWA I ROZBUDOWA CZĘŚCI BUDYNKU PO BYŁYM CENTRUM KSZTAŁCENIA PRAKTYCZNEGO I ISTNIĄCEGO ZESPÓŁU ZAKŁADÓW OPIEKI DŁUGOTERMINOWEJ ORAZ CZĘŚCIOWA ZAMIAN JEGO SPOSÓBIE UŻYTKOWANIA NA ZESPÓŁ ZAKŁADÓW OPIEKI DŁUGOTERMINOWEJ	BRANŻA KONSTRUKCJA		
OBIEKT I ADRES	AUGUSTÓW, BUDYNEK PRZY UL. 1 PUŁKU ULANÓW KRECHOWIECKICH 17 DZIAŁKA GEODEZYJNA NR : 880/2, 880/3, 869	DATA X 2013 r.		
RYSUNEK	FUND. ELEMENTU WEJŚCIOWEGO - SEGMENT "A"	SKALA 1 : 50		
PROJEKTANT	mgr inż. Konstanty Sobolewski PDL /0084/POOK/07	NR UPRAWNIENÍ SUW - 48 / 98	PODPIS	NR RYS. K 5
SPRAWDZAJĄCY	mgr inż. Henryk Sienkiewicz	NR UPRAWNIENÍ SUW - 48 / 98	PODPIS	