

NADPROŻA OTWORÓW DRZWIOWYCH Segment "A" Skala 1:25

Poz. P.1.1 - 1szt.

Poz. P.2.1 - 1szt.

Poz. P.2.2 - 1szt.

WIDOK NA KONSTRUKCJĘ

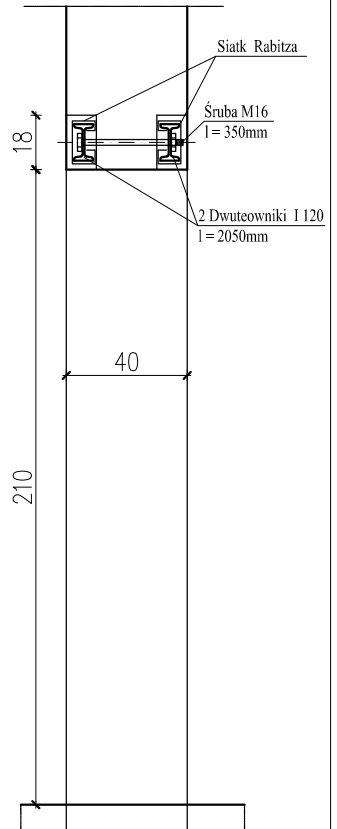
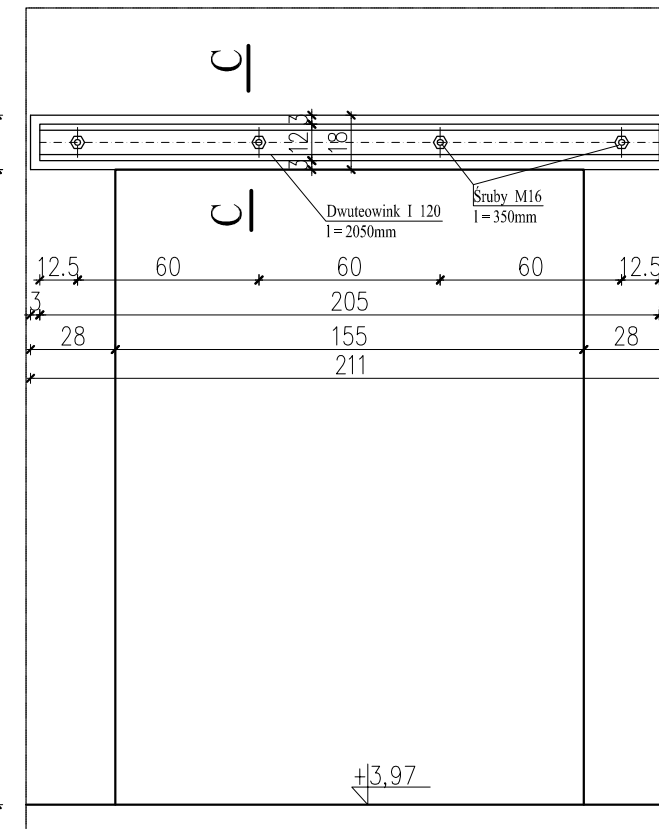
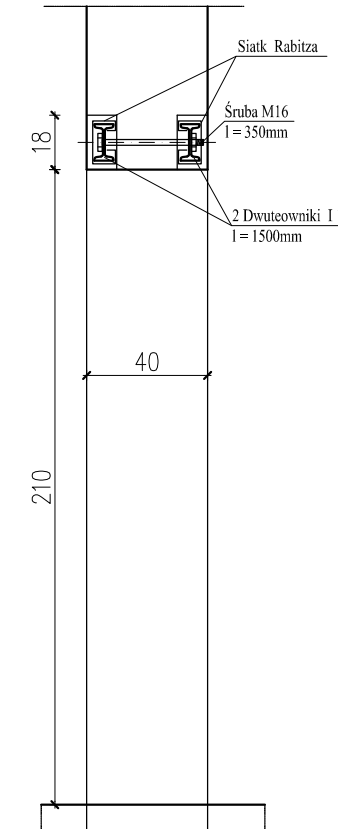
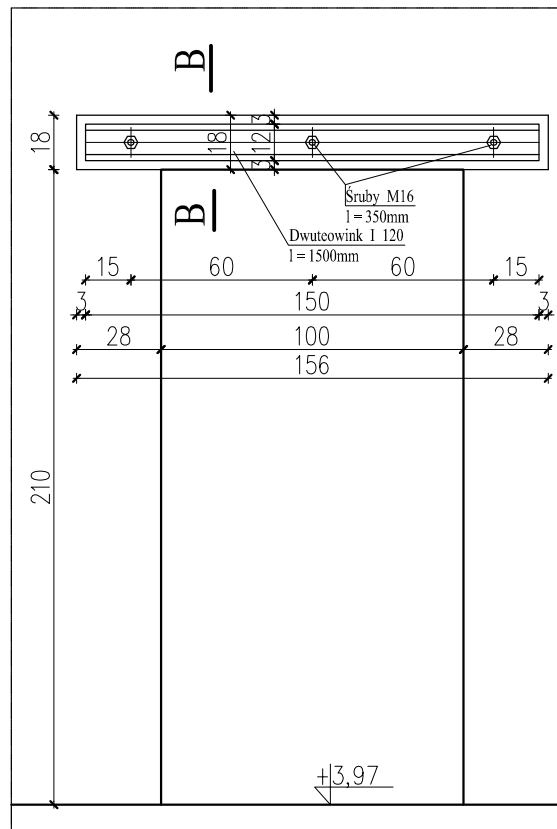
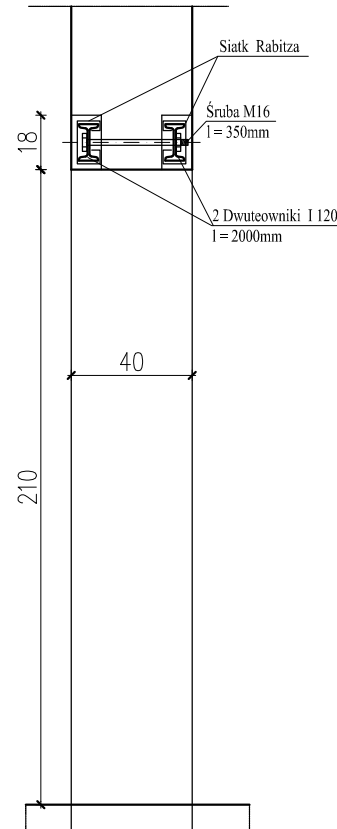
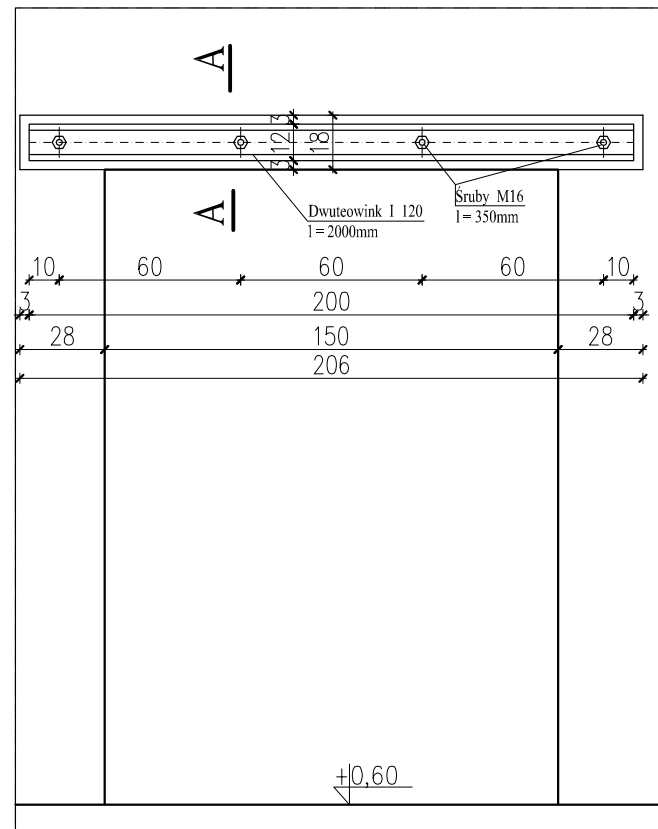
PRZEKRÓJ A-A

WIDOK NA KONSTRUKCJĘ

PRZEKRÓJ B-B

WIDOK NA KONSTRUKCJĘ

PRZEKRÓJ C-C



UWAGI :

Roboty należy wykonywać w następującej kolejności :

1. Zamontować belki stalowe w wykutych gniazdach (gniazda wykuwać i belki montować pojedynczo)
2. Skręcić belki stalowe z dwuteowników I120 śrubami M16
3. Wyburzyć części ściany przeznaczonej na otwór drzwiowy
4. Zamontować drzwi i otwór wykończyć tynkiem cem.-wap.

PRACOWNIA PROJEKTOWA mgr inż. Konstanty Sobolewski 16-400 Suwałki; ul. Kościuszki 47				Projekt chroniony ustawą o prawach autorskich
TEMAT	PRZEBUDOWA I ROZBUDOWA CZĘŚCI BUDYNKU PO BYŁYM CENTRUM KSZTAŁCENIA PRAKTYCZNEGO I ISTNIEJĄCEGO ZESPÓŁU ZAKŁADÓW OPIEKI DŁGOTERMINOWEJ ORAZ CZĘŚCIOWA ZAMIAN JEGO SPOSOBU UŻYTKOWANIA NA ZESPÓŁ ZAKŁADÓW OPIEKI DŁGOTERMINOWEJ	BRANŻA KONSTRUKCJA		DATA X 2013 r.
OBIEKT I ADRES	AUGUSTÓW, BUDYNEK PRZY UL. 1 PUŁKU ULANÓW KRECHOWIECKICH 17 DZIAŁKA GEODEZYJNA NR : 880/2 , 880/3 , 869	SKALA 1 : 25		NR RYS. K 7
RYSUNEK	NADPROŻA OTWORÓW DRZWIOWYCH - SEGMENT "A"			
PROJEKTANT	mgr inż. Konstanty Sobolewski	NR UPRAWNIEN PDL /0084/POOK/07	PODPIS	
SPRAWDZAJĄCY	mgr inż. Henryk Sienkiewicz	NR UPRAWNIEN SUW - 48 / 98	PODPIS	